

Gamma ELECTRON

Le lavastoviglie DIHR di ultima generazione. Macchine costruite con una carrozzeria in doppia parete, completamente stampate, che si contraddistinguono per silenziosità e affidabilità.

Oltre ai modelli elettronici di base, con ben 4 cicli personalizzabili di serie, abbiamo sviluppato le versioni PLUS con un risciacquo garantito a temperatura e pressione costanti e 2 cicli HYGIENE+ dall'elevata efficienza igienica (ELECTRON 500). Grazie a quest'ultimi sviluppi in campo tecnologico, le macchine PLUS ancora più robuste, favoriranno l'eliminazione pressoché totale della carica batterica.

La personalizzazione della nostra nuova generazione di macchine non è mai stata così semplice!



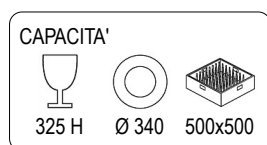
CARATTERISTICHE

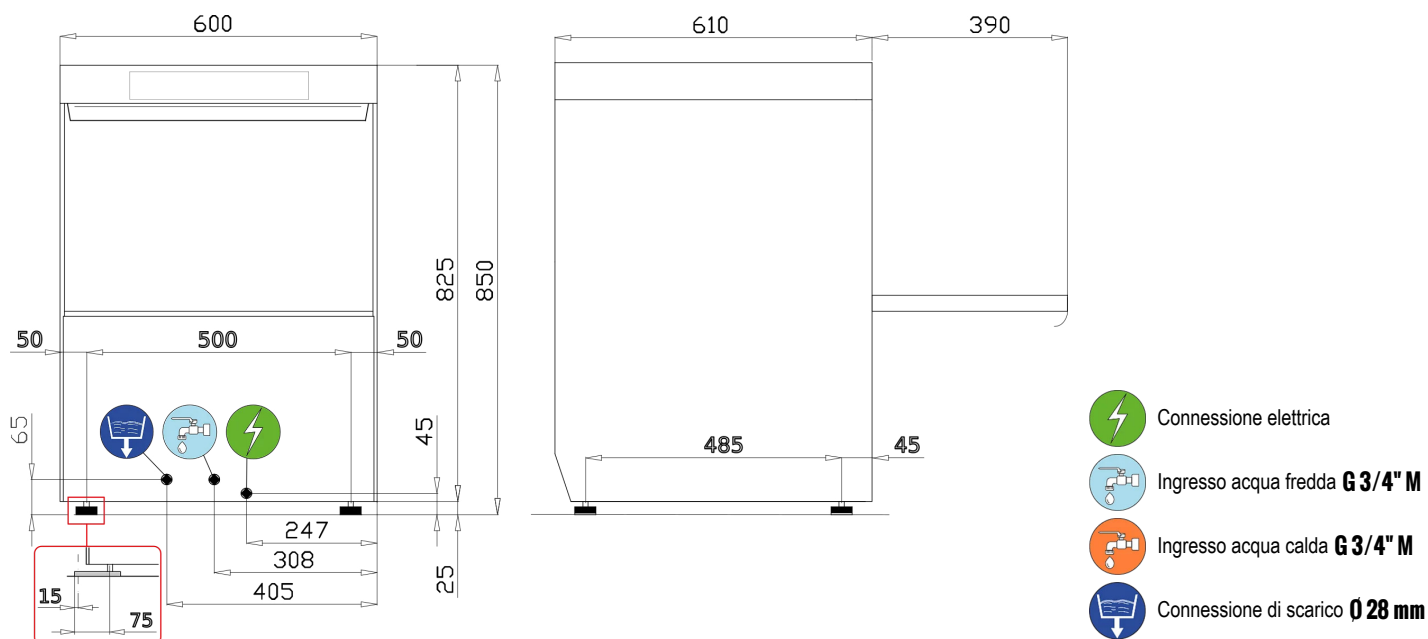
- Macchina in doppia parete AISI 304 e porta in doppia parete isolata
- Soft door: apertura porta a due step con opzione START automatico alla chiusura
- Vasca stampata ed inclinata
- Correntini cesto stampati
- Tetto antigocciolamento
- Bracci di lavaggio in acciaio inox con ugelli non ostruibili e bracci di risciacquo leggeri in materiale composito
- Sistema di filtraggio a maglia stretta in acciaio inossidabile
- Misure Gastronorm 1/1
- Multitensione: cambio semplice direttamente dalla morsettiera di alimentazione
- Il Sistema PLUS assicura prestazioni di risciacquo ottimali e costanti grazie alla combinazione di Break Tank, boiler atmosferico e pompa di risciacquo
- Pulsante START intuitivo con retroilluminazione multicolore per una rapida visualizzazione dello stato della macchina
- Display temperature di lavaggio e risciacquo
- Dosatore detergente peristaltico e dosatore brillantante di serie
- Impostazione dosaggio detergente direttamente dal pannello comandi
- 4 cicli personalizzabili
- HYGIENE+: 2 cicli addizionali speciali H+ con livello A0=30 come definito dalla norma EN ISO 15883-1
- Ciclo di autopulizia
- OPTIMAL-RINSE (tecnologia di risciacquo ottimale): consumo di acqua tra i più bassi del mercato con conseguente riduzione dei consumi di elettricità e prodotti chimici
- Controllo dei consumi idrici e delle ore di funzionamento
- Pompa di lavaggio Soft Start che offre una protezione supplementare per gli oggetti più delicati
- Valvola di non ritorno che evita il riflusso dell'acqua
- Isolamento termico del boiler
- Recuperatore termico condensa vapore HR per alimentazione ad acqua fredda

OPZIONI

- Tensioni speciali
- Potenza supplementare in boiler per alimentazione ad acqua fredda
- Pompa di scarico
- Connectivity (Cloud)
- Sensori mancanza detergente e brillantante
- Cesto speciale per lavaggio GN 1/1 (spessore massimo 25 mm)
- Addolcitore incorporato con rigenerazione automatica
- Predisposizione per connessione sistema esterno di osmosi inversa (con conducibilità superiore ai 200 microsiemens per HR)

Compatibilità di ogni opzione da confermare previa verifica del produttore





CARATTERISTICHE TECNICHE

DIMENSIONI ESTERNE

Larghezza	mm	600
Profondità	mm	610
Altezza (piedino avvitato)	mm	850
Peso (senza optional)	kg	67

DATI TECNICI

Dimensione cesto	mm	500x500
Massima altezza utile bicchieri	mm	325
Diametro massimo piatti	mm	340
Livello massimo uscita di scarico	mm	50
Temperatura acqua in ingresso	°C	10
Durezza massima acqua in ingresso	°f	8
Pressione acqua in ingresso	kPa	200 - 400
Capacità vasca	l	16.5
Resistenza vasca	kW	2.7
Capacità boiler	l	11
Resistenza boiler	kW	4.5
Potenza pompa lavaggio	kW	0.65
Portata pompa lavaggio	l/min	340
Livello di pressione acustica	dB(A)	< 70

CAPACITÀ DI CARICO

Capacità di carico GN 1/1	6 x (530x325x25) (con cesto speciale da ordinare)
---------------------------	---

DATI ASSORBIMENTO

Tensione di alimentazione	Potenza totale installata
380-415 V 3N 50 Hz	5.15 kW
Convertibile in	
220-240 V 3 50 Hz	5.15 kW
220-240 V 50 Hz	5.15 kW

CICLI

Numero ciclo		1	2	3	4	5	6
Durata ciclo	s	60	90	120	180	180	630
Durata ciclo	min	1	1.5	2	3	3	10.5
Produttività del ciclo (cesti/h) - acqua in ingresso 10 °C		34	25	22	20	20	5
Consumo acqua del ciclo	l	2.8	2.8	2.8	2.8	2.8	2.8
Impostazione temperatura di risciacquo	°C	70	85	85	85	90	90
Impostazione temperatura di lavaggio	°C	55	55	55	55	70	70

DATI TECNICI RECUPERATORE TERMICO

Recupero calore orario	kWh	2 (dati calcolati sul ciclo più corto)
------------------------	-----	--

Thermostop di serie. In caso di alimentazione con acqua fredda e/o in caso di più lavaggi consecutivi si potrebbero allungare i tempi di riscaldamento dell'acqua del risciacquo finale fino al raggiungimento della temperatura ottimale. Conseguentemente, il tempo totale del ciclo di lavaggio potrebbe aumentare.